

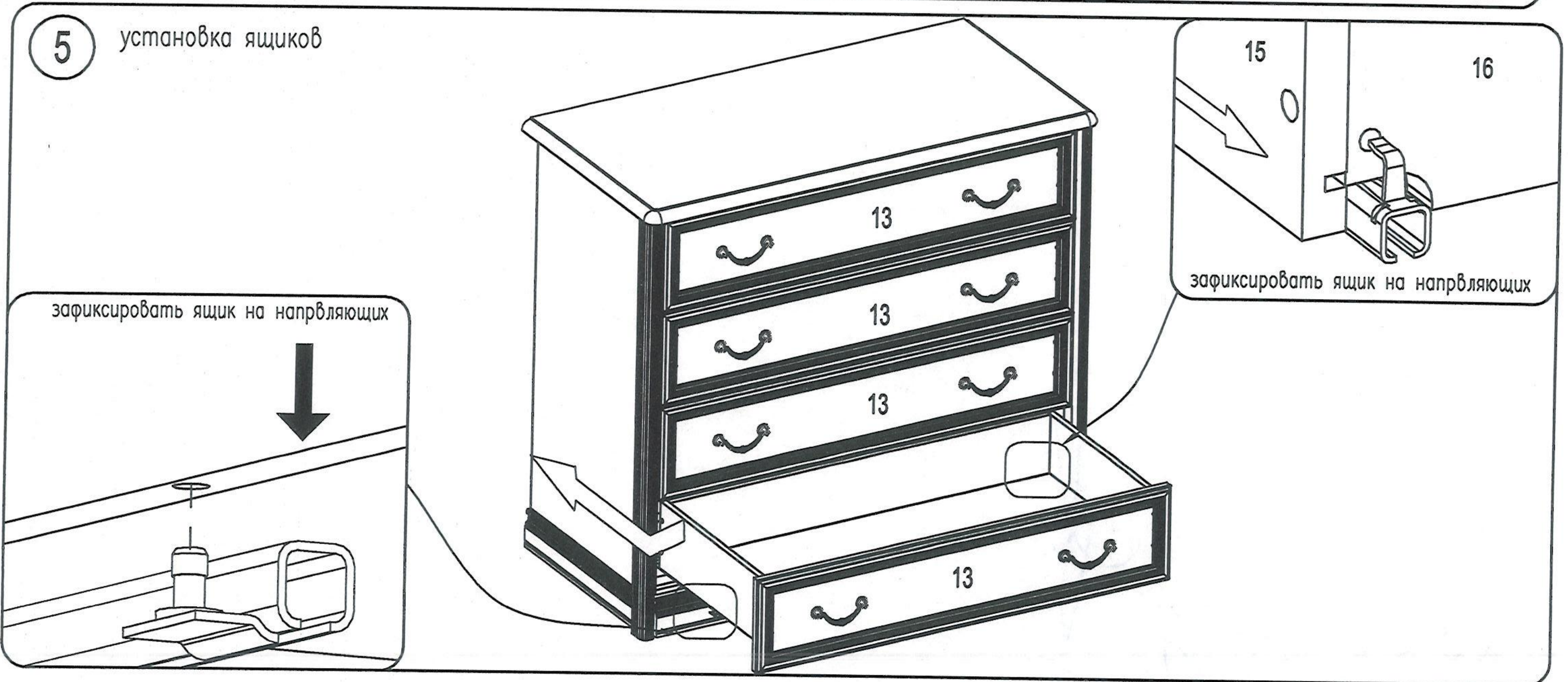
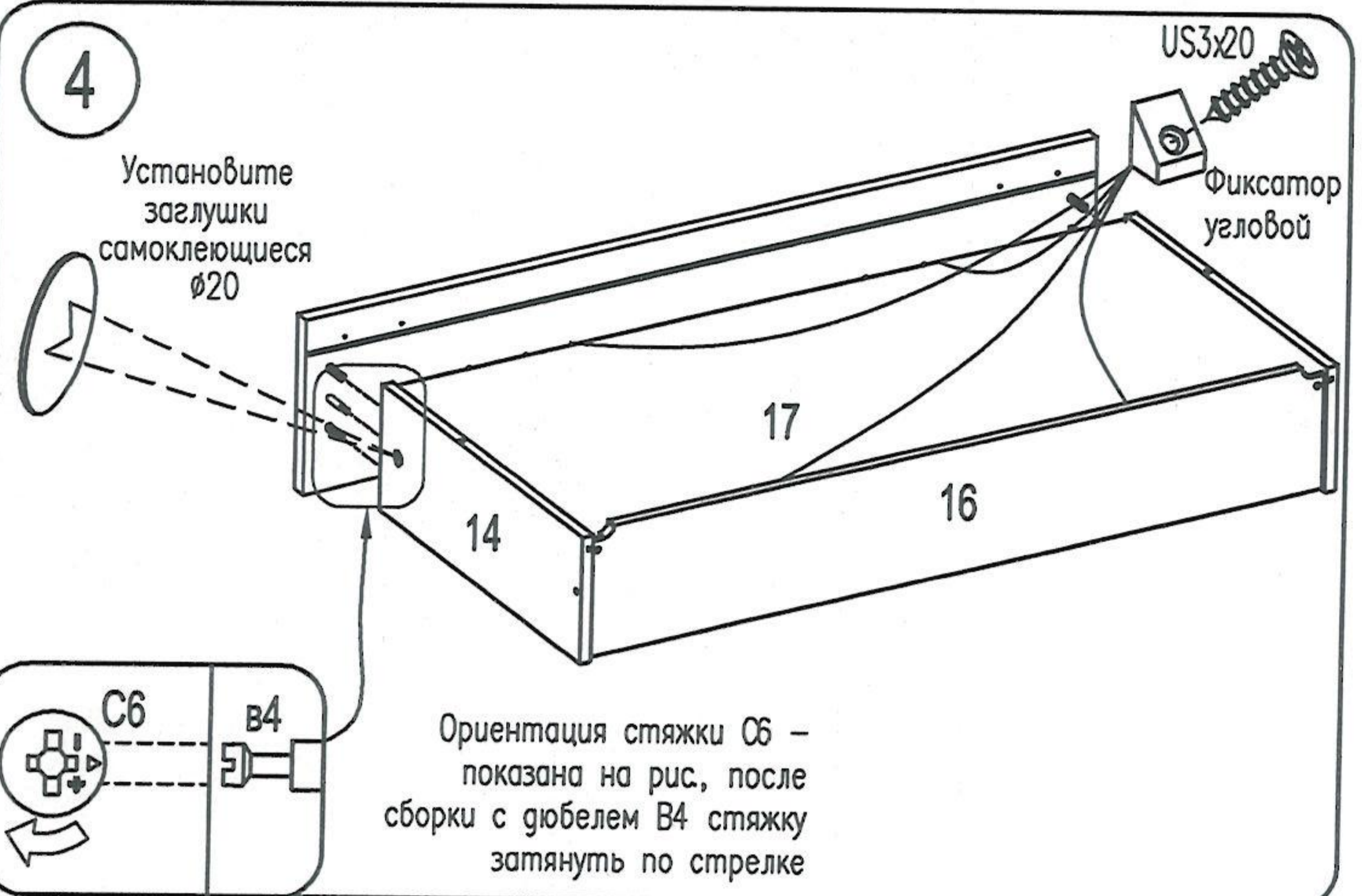
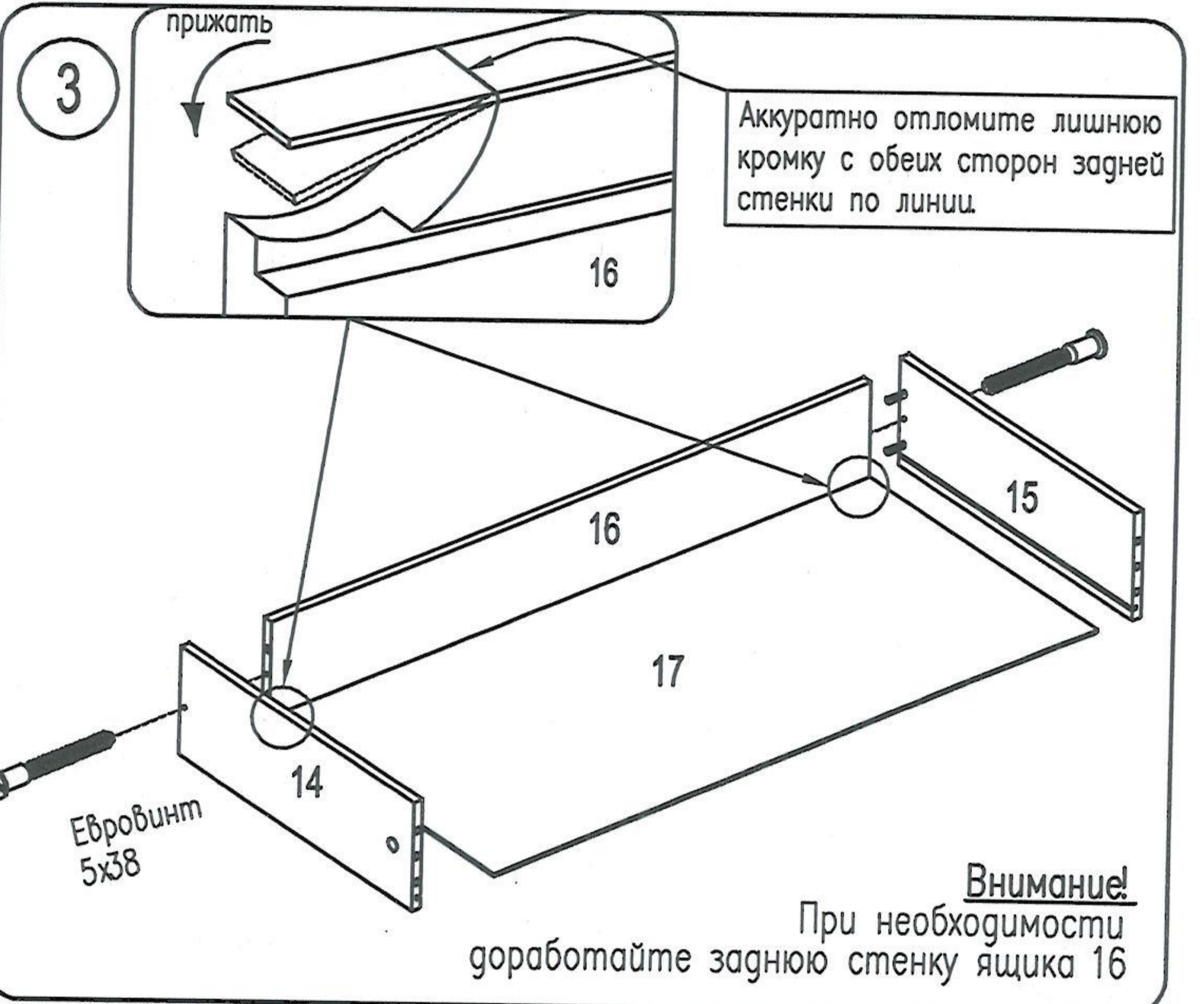
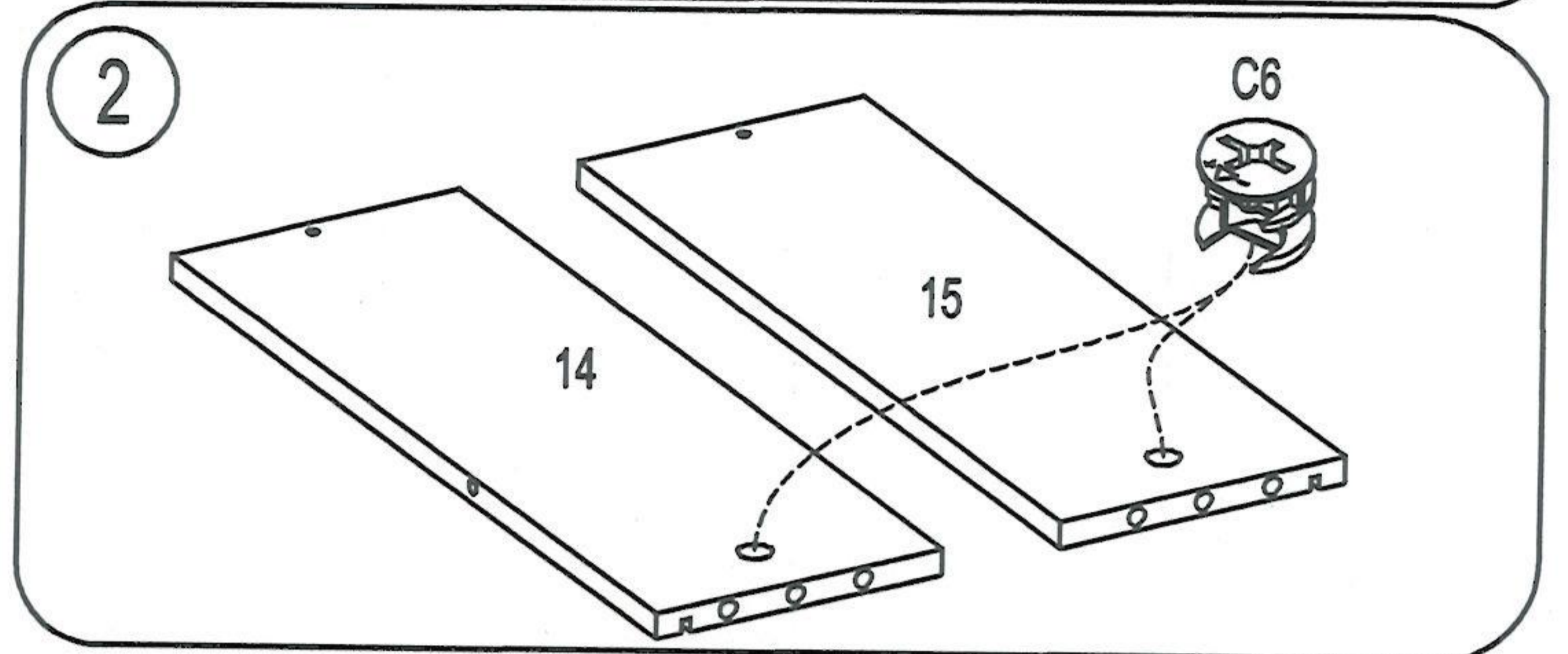
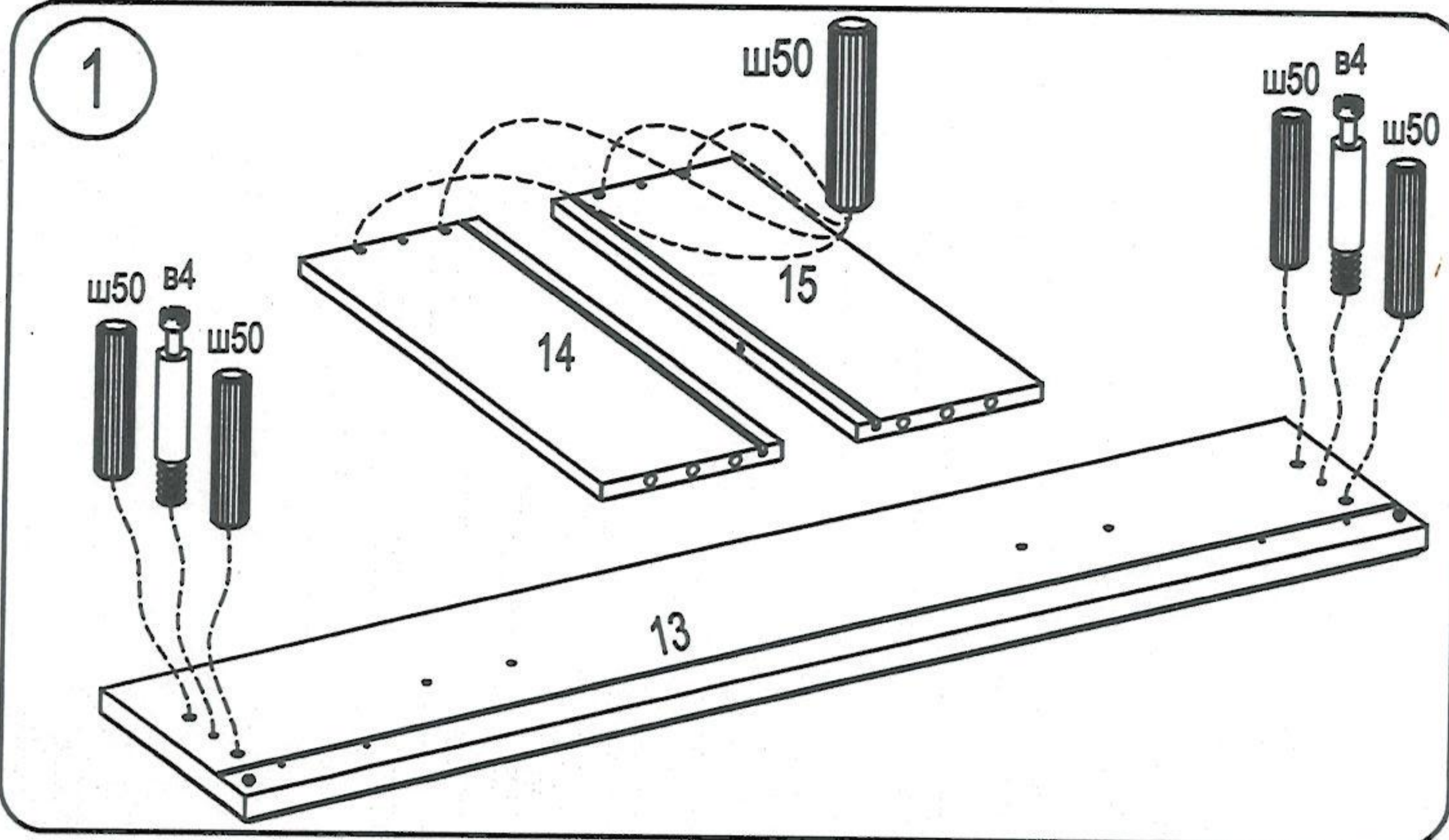
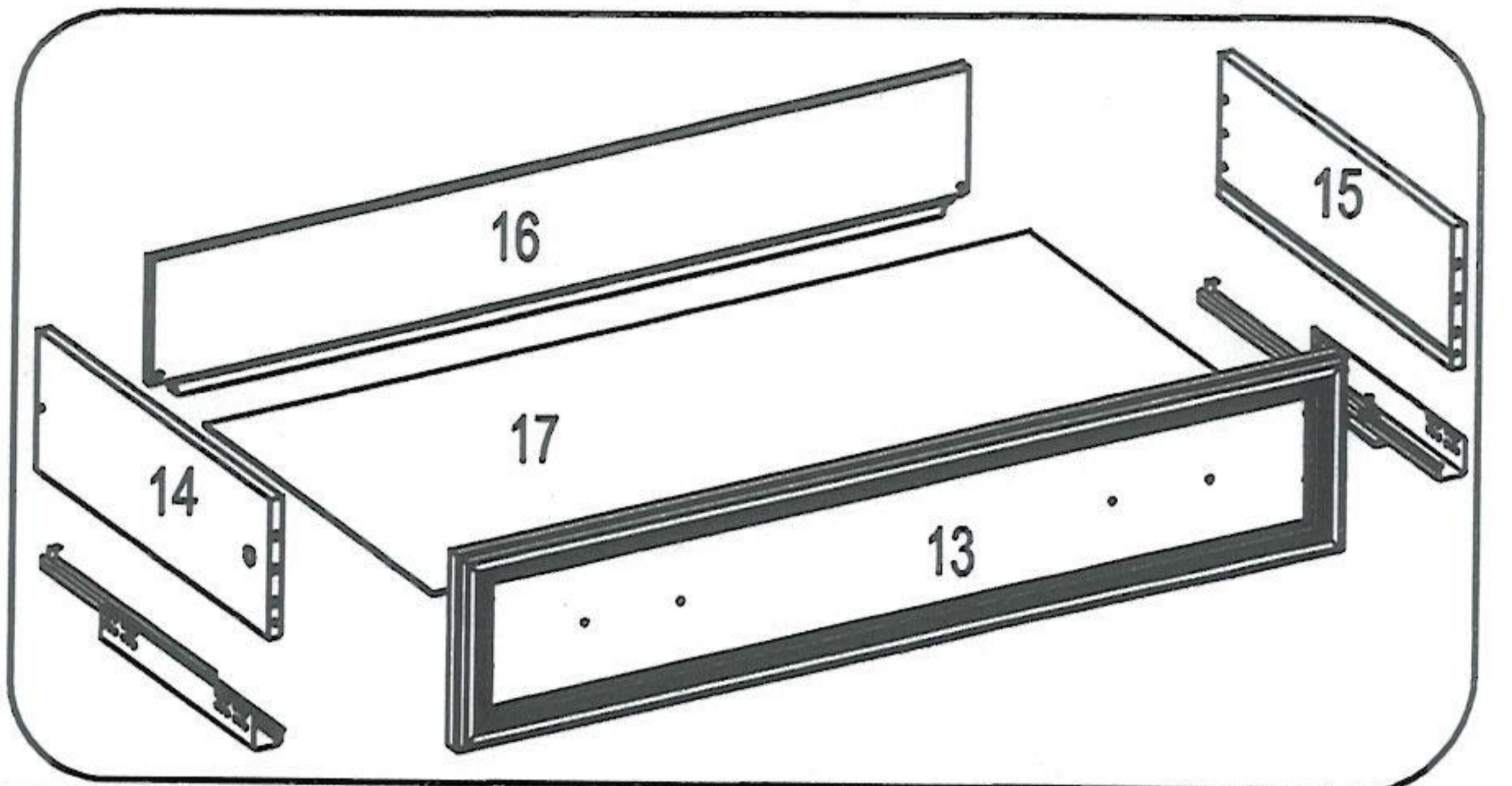


Вариант сборки ящика с направляющими насадного монтажа

Фирма оставляет за собой право вносить изменения, не влияющие на качество изделия

Сборку производите на твердой и ровной поверхности!

Шкант Ø8x30 ш50 8шт.	Дюбель для стяжки эксцентр. в4 2 шт.	Стяжка эксцентрик 15/12D C6 2 шт.	Фиксатор угловой Ø260 4шт.	Саморез US3x20KB 4шт.	Заглушка самоклеящ. Ø20 2 шт.	Евровинт 5x38 2 шт.	Винт 6,3x3 4шт.	Комплект направляющих частичного выдвижения Quadro 25L400 EB20 1 компл.
-------------------------------	--	---	-------------------------------	--------------------------	----------------------------------	------------------------	--------------------	--



Остальные пункты сборки смотрите общую инструкцию